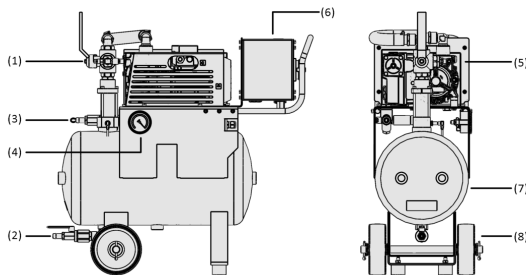


Vakuum-Aggregate VAGG

Saugvermögen 10, 21, 40 und 63 m³/h



Vakuum-Aggregate VAGG



Systemaufbau Vakuum-Aggregate VAGG



Vakuum-Aggregat VAGG zur Vakuum-Erzeugung an einem CNC Bearbeitungszentrum

Eignung für branchenspezifische Anwendungen

Anwendung

- Vakuum-Aggregat mit ölgeschmierter Vakuum-Pumpe und Vakuum- und Flüssigkeitsspeicher
- Manuelle Abscheidung von Kühlschmierstoff und rasche Entleerung durch Druckluft
- Flexibler Einsatz an unterschiedlichen Maschinen
- Akustische und visuelle Systemüberwachung
- Vorbereitet zur Integration in die Maschinensteuerung des CNC-Bearbeitungszentrums

Aufbau

- Druckluftanschluss inkl. Druckminderer (1) zur Schnellentleerung des Flüssigkeitsspeichers über das Ablassventil (2)
- Vakuum-Anschluss inkl. Feststofffilter (3) zur Vermeidung von Schmutzeintrag in den Speicher
- Vakuum-Manometer (4) zur visuellen Vakuum-Überwachung
- Ölgeschmierte Vakuum-Pumpe (5) und elektronische Steuerung (6) mit Hauptschalter, Energiespar-Regelung und akustischer Warneinrichtung
- Vakuum- und Flüssigkeitsspeicher (7) mit Rollen (8) zum mobilen Einsatz des VAGG

Produkt-Highlights

- Höchste Spannkraft durch leistungsfähige Vakuum-Pumpe mit über 90% Vakuum
- Maximale Sicherheit durch Überwachung von Betriebsvakuum und Füllstand mit visuellen und akustischen Warneinrichtungen inkl. Integration in die Maschinensteuerung
- Automatische Not-Aus-Funktion schützt die Pumpe vor angesaugten Flüssigkeiten
- Schnelle Entleerung durch Druckluftanschluss
- Optimaler Vakuumwert bei minimalem Energieverbrauch durch einstellbare Energiesparfunktion

Vakuum-Aggregate VAGG

Saugvermögen 10, 21, 40 und 63 m³/h

Bestellschlüssel Vakuum-Aggregate VAGG

VAGG	-	10	-	AC3	-	30		MD
1		2		3		4		5

1 – Kurzbezeichnung	2 – Leistungsklasse	3 – Stromart
Code Ausführung	Code Saugvermögen in m³/h	Code Typ
VAGG VAGG	10...63 10 bis 63	AC3 Drehstrom

4 – Vakuum-/Flüssigkeitsspeicher	5 – Produktergänzung
Code Volumen in l	Code Zulassung
30...80 30 und 80	MD Manuelle Entleerung

Das Vakuum-Aggregat VAGG wird als anschlussfertiges Produkt geliefert.

Verfügbare Ersatzteile: Vakuum-Manometer, Öl, Ersatzteilset Schwimmer, Verschleißteilsatz Vakuum-Pumpe, Vakuum-Pumpe

Verfügbares Zubehör: Vakuum-Schlauch

Bestelldaten Vakuum-Aggregate VAGG

Typ	Artikel-Nr.
VAGG 10 AC3 30 MD	10.01.27.01969
VAGG 21 AC3 30 MD	10.01.27.01970
VAGG 40 AC3 80 MD	10.01.27.01971
VAGG 63 AC3 80 MD	10.01.27.01972

Bestelldaten Ersatzteile Vakuum-Aggregate VAGG

Typ	Vakuumpumpe	Verschleißteilsatz Pumpe	Öl	Ölfilter
VAGG 10	10.03.02.00111	10.03.02.00114	27.02.01.00055	-
VAGG 21	10.03.02.00112	10.03.02.00115	27.02.01.00055	-
VAGG 40	10.03.02.00072	10.03.02.00060	27.02.01.00055	10.03.02.00009
VAGG 63	10.03.02.00073	10.03.02.00055	27.02.01.00055	10.03.02.00009

Typ	Ersatzteile	Artikel-Nr.
VAGG 40	Zubehör	ZUB BEL EVE-OG-40-AC3
VAGG 63	Zubehör	ZUB BEL EVE-OG 63/100-AC3

Typ	Ersatzteile	Artikel-Nr.
VAGG 10	Siebeinsatz	SIEB-EINS 18x 32 VAGG
VAGG 21	Siebeinsatz	SIEB-EINS 18x 32 VAGG
VAGG 40	Siebeinsatz	SIEB-EINS 24x 41 NLS
VAGG 63	Siebeinsatz	SIEB-EINS 24x 41 NLS

Typ	Artikel-Nr.
Ersatzteil	ERS VAGG 6-63
Öl	OEL EVE-OG 1L ANDEROL 555
Rohr (rund) (bearbeitet)	ROHR 40x3x90 VC-SYS
Hupe	HUPE 42.5x43.5 S017 SW

Bestelldaten Zubehör Vakuum-Aggregate VAGG

Zubehör	Artikel-Nr.
Vakuumverteiler	VTR-ZF 8x 1TN MAN/KVZ

Vakuum-Aggregate VAGG

Saugvermögen 10, 21, 40 und 63 m³/h

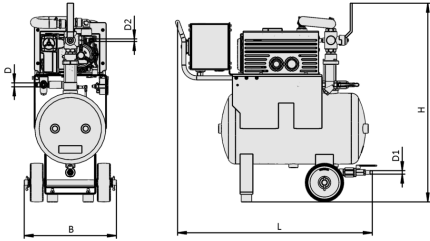
Technische Daten Vakuum-Aggregate VAGG

Typ	Saugvermögen (max.) [m ³ /h]	Stromtyp	Max. Vakuum [mbar]	Schutzart IP	Zulassung	Funktion	Gewicht [kg]
VAGG 10 AC3 30 MD	10	Drehstrom	930	-	-	Manuelle Entleerung	-
VAGG 21 AC3 30 MD	21	Drehstrom	930	-	-	Manuelle Entleerung	-
VAGG 40 AC3 80 MD	40	Drehstrom	930	-	-	Manuelle Entleerung	-
VAGG 63 AC3 80 MD	63	Drehstrom	930	-	-	Manuelle Entleerung	-

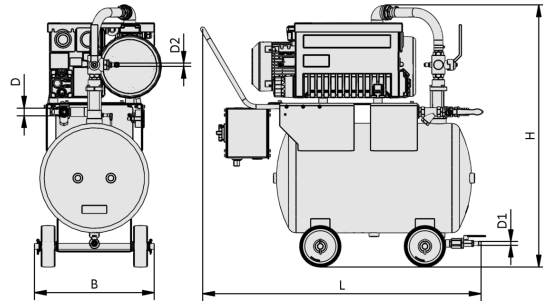
Vakuum-Aggregate VAGG

Saugvermögen 10, 21, 40 und 63 m³/h

Konstruktionsdaten Vakuum-Aggregate VAGG



VAGG 10 / 21



VAGG 40 / 63

Vakuum-Aggregate VAGG

Saugvermögen 10, 21, 40 und 63 m³/h

Konstruktionsdaten Vakuum-Aggregate VAGG

Typ	B [mm]	D [mm]	D1 [mm]	D2 [mm]	H [mm]	L [mm]
VAGG 10 AC3 30 MD	360	12	14	7,2	733	746
VAGG 21 AC3 30 MD	360	12	14	7,2	733	746
VAGG 40 AC3 80 MD	435	25	14	7,2	926	994
VAGG 63 AC3 80 MD	435	25	14	7,2	926	994